

RUNDSTANGEN FÜR ADAPTER 25 MM ROLLEN (R) AUS STAHL



Rundstange $\varnothing 8$ mm mit 25 mm Rolle, für Griffe und Verschlüsse mit Mehrpunktzungen. Das Maß L gibt die Gesamtlänge vom Mittelpunkt des Auges am flachen Ende bis zum Ende der Rolle an. Stangenmodell R wird mit einem Stangenadapter verwendet (separat erhältlich). Der Adapter erhöht die Gesamtlänge um 14 mm (siehe Zeichnung). Dieses Produkt wird in benutzerdefinierten Längen geliefert und ist nur auf Anfrage erhältlich.



MATERIAL

Rivet: Edelstahl 304

Rod: Stahl, verzinkt oder Edelstahl 304

Rollen: Brass, unplated or nickel plated

ÄHNLICHE PRODUKTE

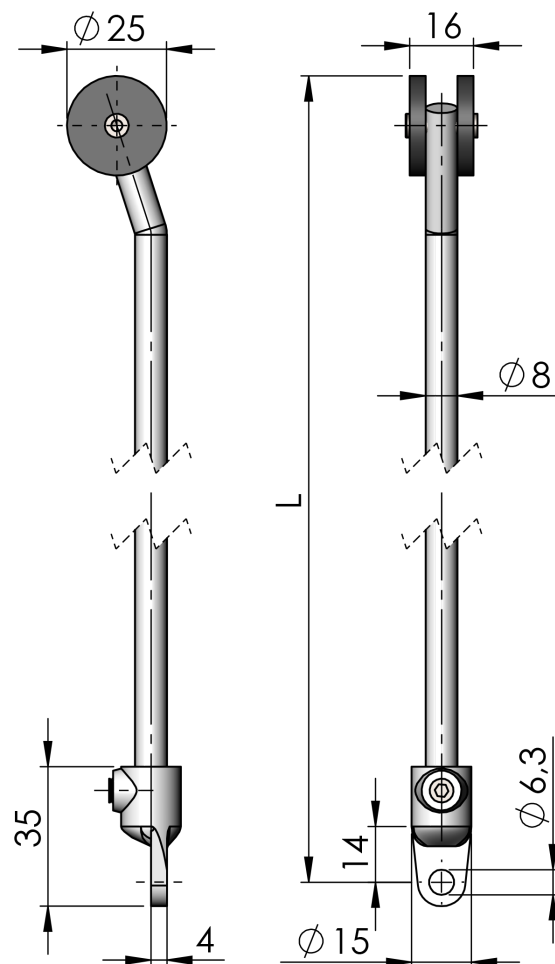
Zungen: 2-490, 2-491, 2-500b, 2-510

Stangenführungen: 2-560, 2-570

Rod adapters: 2-541

Anderes Material: 2-545

Use the Index Code at industrilas.com



Industrilas
— When access counts —

Bestell-Nr.	Material	Länge in mm	Type
282151	Stahl	L=400 mm	Stange R
282152	Stahl	L=500 mm	Stange R
282153	Stahl	L=600 mm	Stange R
282154	Stahl	L=800 mm	Stange R
282155	Stahl	L=900 mm	Stange R
282156	Stahl	L=1000 mm	Stange R
282157	Stahl	L=1100 mm	Stange R
282158	Stahl	L=1200 mm	Stange R
282161	Stahl	L=700 mm	Stange R